

Số: /QĐ-BYT

Hà Nội, ngày tháng năm 2021

QUYẾT ĐỊNH

Ban hành Quy trình kiểm định an toàn và tính năng kỹ thuật
Máy thở dùng trong điều trị người bệnh

BỘ TRƯỞNG BỘ Y TẾ

Căn cứ Nghị định số 75/2017/NĐ-CP ngày 20 tháng 7 năm 2017 của Chính phủ quy định chức năng, nhiệm vụ, quyền hạn và cơ cấu tổ chức Bộ Y tế;

Căn cứ Nghị định số 36/2016/NĐ-CP ngày 15 tháng 5 năm 2016 của Chính phủ về quản lý trang thiết bị y tế;

Căn cứ Nghị định số 169/2018/NĐ-CP ngày 31 tháng 12 năm 2018 của Chính phủ về sửa đổi, bổ sung một số điều của Nghị định số 36/2016/NĐ-CP ngày 15 tháng 5 năm 2016 của Chính phủ về quản lý trang thiết bị y tế;

Căn cứ Thông tư số 33/2020/TT-BYT ngày 31 tháng 12 năm 2020 của Bộ trưởng Bộ Y tế quy định danh mục trang thiết bị y tế phải kiểm định an toàn và tính năng kỹ thuật;

Theo đề nghị của Vụ trưởng Vụ Trang thiết bị và Công trình y tế - Bộ Y tế,

QUYẾT ĐỊNH:

Điều 1. Ban hành kèm theo Quyết định này: “Quy trình kiểm định an toàn và tính năng kỹ thuật Máy thở dùng trong điều trị người bệnh”.

Điều 2. Quyết định này có hiệu lực kể từ ngày ký ban hành.

Điều 3. Các Ông, Bà: Chánh Văn phòng Bộ, Chánh Thanh tra Bộ, Cục trưởng và Vụ trưởng các Cục, Vụ thuộc Bộ Y tế, Giám đốc Sở Y tế các tỉnh, thành phố trực thuộc trung ương; Thủ trưởng Y tế các bộ, ngành và cơ quan, tổ chức, cá nhân có liên quan; chịu trách nhiệm thi hành quyết định này./.

Nơi nhận:

- Như Điều 3;
- Bộ trưởng Bộ Y tế (để b/c);
- Các Thứ trưởng Bộ Y tế;
- Công thông tin điện tử Bộ Y tế;
- Lưu: VT, TB-CT.

KT. BỘ TRƯỞNG
THỨ TRƯỞNG

Trương Quốc Cường

QUY TRÌNH KIỂM ĐỊNH AN TOÀN VÀ TÍNH NĂNG KỸ THUẬT MÁY THỞ DÙNG TRONG ĐIỀU TRỊ NGƯỜI BỆNH

(Ban hành kèm theo Quyết định số /QĐ-BYT ngày / /2021
của Bộ trưởng Bộ Y tế)

1. PHẠM VI ÁP DỤNG

Văn bản này quy định quy trình kiểm định an toàn và tính năng kỹ thuật máy thở dùng trong điều trị người bệnh. Áp dụng cho kiểm định ban đầu (với thiết bị mới lần đầu lắp đặt đưa vào sử dụng); Kiểm định định kỳ (chu kỳ kiểm định là 12 tháng); Kiểm định sau sửa chữa lớn (là kiểm định sau khi máy thở được sửa chữa: Bộ nguồn, động cơ, các van điều khiển, mạch điện chính).

2. THUẬT NGỮ VÀ ĐỊNH NGHĨA

2.1. Máy thở: Thiết bị hỗ trợ bệnh nhân về thông khí, cung cấp oxy và khí thở cho bệnh nhân.

2.2. Phương thức thở (Mode): Cách thức một chu kỳ thông khí gồm cung cấp nhịp thở với các biến số đặc trưng

2.3. Thể tích khí lưu thông V_t (Tidal Volume): Thể tích khí máy thở cung cấp cho bệnh nhân trong trong 1 lần thở (chu kỳ).

2.4. Thể tích khí lưu thông thì thở vào V_{ti} (Inspiratory Volume): Thể tích khí đi vào phổi bệnh nhân ở thì thở vào.

2.5. Thể tích khí lưu thông thì thở ra V_{te} (Expiratory Volume): Thể tích khí đi ra khỏi phổi bệnh nhân ở thì thở ra.

2.6. Nhịp thở (Frequency): Số lần máy thở cung cấp khí cho bệnh nhân trong một phút.

2.7. Tỷ lệ I:E (Ratio Inspiration:Expiration): Tỷ lệ giữa thời gian thở vào và thời gian thở ra.

2.8. Áp lực đỉnh đường thở PIP/Ppeak (Peak Inspiratory Pressure): Áp lực cao nhất trong thì thở vào.

2.9. Áp lực dương cuối kỳ thở ra PEEP (Positive End Expiratory Pressure): Áp lực dương liên tục trong phổi bệnh nhân ở cuối thì thở ra.

2.10. Áp lực bình nguyên Pplateau: Áp lực dòng khí cuối kỳ thở vào bị ngưng đi vào phổi một khoảng thời gian và van thở ra chưa mở.

2.11. Thời gian thở vào T_i (Inspiratory Time): Thời gian khí đi vào bệnh nhân ở thì thở vào.

2.12. Thời gian thở ra T_e (Expiratory Time): Thời gian khí đi ra bệnh nhân ở thì thở ra.

2.13. Nồng độ oxy trong khí thở FiO_2 (Fraction of inspired Oxygen): Nồng độ oxy có trong khí thở được cung cấp cho bệnh nhân.

3.14. Áp lực trung bình đường khí Pmean (Mean Airway Pressure): Áp lực trung bình mà phổi của bệnh nhân phải chịu trong quá trình thở máy cả khi thở ra và thở vào.

3.15. Thể tích thông khí phút MV (Minute Volume): Thể tích khí được đưa vào và lấy ra qua phổi bệnh nhân trong một phút.

3.16. Chế độ tự kiểm tra (Self Test): Chế độ máy thở tự kiểm tra do nhà sản xuất thiết lập.

3. NỘI DUNG KIỂM ĐỊNH AN TOÀN VÀ TÍNH NĂNG KỸ THUẬT

Bảng 1. Nội dung kiểm định

TT	Nội dung kiểm định	Theo điều mục của quy trình	Chế độ kiểm định		
			Ban đầu	Định kỳ	Sau sửa chữa lớn
1	Kiểm tra chung	5.1			
1.1	Kiểm tra hồ sơ	5.1.1	X	X	X
1.2	Kiểm tra bên ngoài	5.1.2	X	X	X
2	Kiểm định an toàn	5.2			
2.1	Kiểm định an toàn điện	5.2.1	X	X	X
2.2	Kiểm định chức năng cảnh báo	5.2.2	X	X	X
3	Kiểm định tính năng kỹ thuật	5.3			
3.1	Kiểm định chức năng cài đặt các mode thở	5.3.1	X	X	X
3.2	Kiểm định độ chính xác của các thông số máy thở	5.3.2	X	X	X

4. THIẾT BỊ, ĐIỀU KIỆN MÔI TRƯỜNG VÀ CHUẨN BỊ KIỂM ĐỊNH

4.1. Thiết bị dùng trong kiểm định

Bảng 2. Thiết bị dùng trong kiểm định

TT	Thiết bị	Thông số kỹ thuật
1	Nhiệt kế	Phạm vi đo: (0 ÷ 100) °C
2	Âm kế	Phạm vi đo: (0 ÷ 100) %RH
3	Phương tiện đo an toàn điện	Các thiết bị dùng để đo các thông số về an toàn điện đáp ứng được tiêu chuẩn sau:

TT	Thiết bị	Thông số kỹ thuật
	(Thiết bị phân tích an toàn điện)	- IEC 60601-1 - IEC 62353
4	Thiết bị dùng trong kiểm định các thông số của máy thở có dải đo và độ chính xác đáp ứng các thông số (Thiết bị kiểm định máy thở)	- Dải đo lưu lượng toàn dải trong khoảng: ± 350 L/ph hoặc lớn hơn dải lưu lượng tối đa của thiết bị được kiểm 25 %; Độ chính xác: $\pm \leq 3,75\%$ - Dải đo nồng độ khí oxy nằm trong khoảng 0 – 100%; Độ chính xác: $\pm \leq 1,25\%$ - Dải đo Vt: ± 60 L hoặc lớn hơn dải Vt tối đa của thiết bị được kiểm 25 %; Độ chính xác: $\pm \leq 3,75\%$. - Dải đo MV nằm trong khoảng: 0 tới 100 L hoặc lớn hơn thể tích lưu thông phút tối đa của thiết bị được kiểm 25 %; Độ chính xác: $\pm \leq 3,75\%$. - Dải đo PIP nằm trong khoảng ± 160 mbar hoặc lớn hơn PIP tối đa của thiết bị được kiểm 25 %; Độ chính xác: $\pm \leq 2,5\%$. - Dải đo PEEP nằm trong khoảng ± 160 mbar hoặc lớn hơn PEEP tối đa của thiết bị được kiểm 25 %; Độ chính xác: $\pm \leq 2,5\%$. - Dải đo nhịp thở nằm trong khoảng 0 tới 1500 bpm hoặc lớn hơn tần số tối đa của thiết bị được kiểm 25%; Độ chính xác: $\leq 2,5\%$. - Dải đo Ti, Te nằm trong khoảng 0 tới 60 giây hoặc lớn hơn Ti, Te tối đa của thiết bị được kiểm 25%; Độ chính xác: $\leq 1,25\%$ hoặc $\leq 0,02$ giây.
5	Máy đo cường độ âm thanh	- Phạm vi đo: 30 tới 130 dB RMS trong dải tần số 31,5 Hz ÷ 8,5 kHz.

Bảng 3. Phụ kiện phụ trợ dùng trong kiểm định

TT	Tên phụ kiện	Thông số kỹ thuật
1	Dây thở, phôi giả	Phụ kiện đồng bộ với thiết bị dùng trong kiểm định.
2	Các cú nối, chạc chữ Y	Kích thước đáp ứng việc kết nối giữa dây thở với các thiết bị.

4.2. Chuẩn bị kiểm định

- Nhiệt độ môi trường: $(15 \div 40) ^\circ\text{C}$.
- Độ ẩm tương đối: $(40 \div 85) \%RH$.
- Vệ sinh môi trường: Môi trường phải thoáng khí, sạch sẽ.
- Nguồn điện: $220\text{ V} \pm 10\%$, tần số 50 Hz, có tiếp đất.
- Máy thử phải đầy đủ phụ kiện và đang hoạt động.
- Thiết bị kiểm định và máy thử phải đặt trong cùng một điều kiện môi trường tối thiểu 15 phút.
- Bật máy thử chạy Self Test.

5. CÁC BƯỚC KIỂM ĐỊNH

5.1. Kiểm tra chung

5.1.1. Kiểm tra hồ sơ

Bảng 4. Danh mục hồ sơ kiểm tra

TT	Danh mục kiểm tra	Ban đầu	Định kỳ	Sau sửa chữa lớn
1	Số lưu hành hoặc giấy phép nhập khẩu	X		
2	Tài liệu hướng dẫn sử dụng thiết bị (bằng tiếng Anh và tiếng Việt)	X		
3	Chứng nhận xuất xứ (CO), chứng nhận chất lượng (CQ)	X		
4	Sổ theo dõi quá trình sử dụng, sửa chữa, bảo trì, bảo dưỡng		X	X
5	Kết quả kiểm định lần gần nhất		X	X

Phương pháp: Kiểm tra tính đầy đủ và xem xét tài liệu đi kèm của các hồ sơ ở Bảng 4 và ghi lại kết quả vào biên bản kiểm định.

Kết luận: Kiểm tra được đánh giá **Đạt** khi hồ sơ đầy đủ và có nội dung phù hợp với thiết bị được kiểm định.

5.1.2. Kiểm tra bên ngoài

Bảng 5. Các nội dung kiểm tra bên ngoài

TT	Nội dung kiểm tra	Tiêu chí kiểm tra
1	Tình trạng vệ sinh	Sạch sẽ không bám bẩn
2	Thiết bị chính, phụ kiện đi kèm	Đầy đủ để vận hành

TT	Nội dung kiểm tra	Tiêu chí kiểm tra
3	Các bộ phận bên ngoài	Bề mặt thiết bị sạch sẽ, các công tắc, núm chức năng hoạt động tốt, các ống ghép nối tốt, không bị hở
4	Khả năng đáp ứng an toàn về cơ học	Các mép cạnh của thiết bị không sắc nhọn, hoặc bọc nhựa bảo vệ
5	Nối đất bảo vệ	Máy được nối đất

Phương pháp kiểm tra: Xem xét bằng mắt thường, dùng tay tác động vào các bộ phận của thiết bị để kiểm tra.

Kết luận: Kiểm tra được đánh giá **Đạt** khi đạt các tiêu chí kiểm tra.

5.2. Kiểm định an toàn

5.2.1. Kiểm định an toàn điện

- Các tiêu chí kiểm định:

+ **Tiêu chí 1:** Điện trở cho phép của chốt nối đất trên vỏ máy tới chốt nối đất của phích cắm: $< 0,5 \Omega$.

+ **Tiêu chí 2:** Dòng điện cho phép rò của vỏ máy: $< 0,5 \text{ mA}$.

+ **Tiêu chí 3:** Dòng điện rò qua bộ phận ứng dụng (tức tổng dòng điện rò đi từ bộ phận ứng dụng xuống đất và bất kì phần kim loại nào trên vỏ máy khi có một điện áp ngoài đặt lên bộ phận ứng dụng của thiết bị) phải đạt các giá trị cho phép trong Bảng 6.

Bảng 6. Giá trị dòng điện rò cho phép

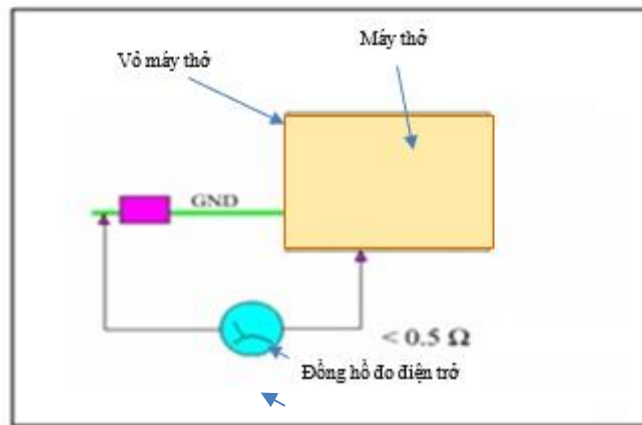
Dòng điện rò (RMS)	Bộ phận ứng dụng		
	Loại B	Loại BF	Loại CF
Dòng điện rò thiết bị - phương pháp đo thay thế			
Thiết bị Class I	1000 μA	1000 μA	1000 μA
Thiết bị Class II	500 μA	500 μA	500 μA
Dòng điện rò thiết bị - phương pháp đo trực tiếp hoặc chênh lệch			
Thiết bị Class I	500 μA	500 μA	500 μA
Thiết bị Class II (dòng chạm vỏ)	100 μA	100 μA	100 μA
Dòng điện rò qua bộ phận ứng dụng - phương pháp đo thay thế			
Thiết bị Class I và Class II	-	5000 μA	50 μA

Dòng điện rò (RMS)	Bộ phận ứng dụng		
	Loại B	Loại BF	Loại CF
Dòng điện rò qua bộ phận ứng dụng – phương pháp đo trực tiếp			
Thiết bị Class I và Class II	-	5000 μA	50 μA

- **Phương pháp kiểm định:** Kết nối thiết bị phân tích an toàn điện với máy thử để tiến hành phép đo.

+ **Tiêu chí 1:** Đo điện trở của chốt nối đất trên vỏ máy tới chốt nối đất của phích cắm. Giá trị điện trở này bao gồm giá trị của điện trở bên trong thiết bị cần đo và điện trở trong dây dẫn nối với nguồn điện.

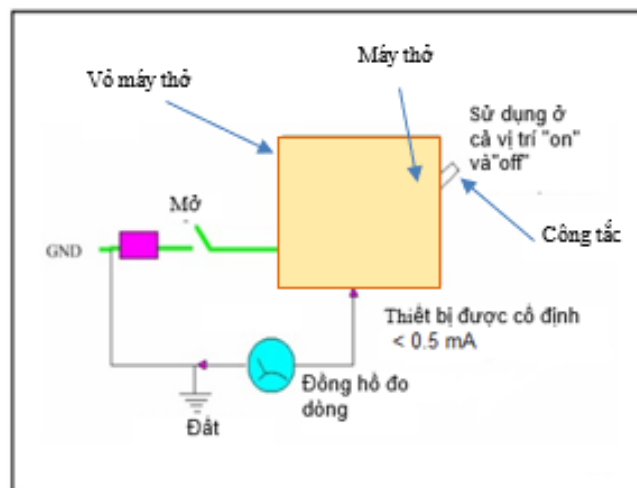
Kết nối thiết bị kiểm định máy thử và máy thử như sơ đồ ở Hình 1, tiến hành đo và ghi lại các giá trị đo được vào biên bản.



Hình 1. Sơ đồ đo điện trở của chốt nối đất trên vỏ máy tới chốt nối đất của phích cắm

+ **Tiêu chí 2:** Đo dòng điện rò của vỏ máy thử

Kết nối thiết bị kiểm định máy thử và máy thử như sơ đồ ở Hình 2, tiến hành đo và ghi lại các giá trị đo được vào biên bản.



Hình 2. Sơ đồ đo dòng điện rò tần số thấp của vỏ máy

+ **Tiêu chí 3:** Đo dòng rò thiết bị qua bộ phận ứng dụng

Phương thức đo được thể hiện ở Phụ lục A và Phụ lục B

- Xem Phụ lục A: Lưu đồ đo dòng điện rò.
- Xem Phụ lục B: Đo dòng rò thiết bị qua bộ phận ứng dụng.

Kết luận: Kiểm định được đánh giá **Đạt** khi đạt các tiêu chí kiểm định.

5.2.2. Kiểm định chức năng cảnh báo

Tiêu chí kiểm định

- Khi có sự cố máy sẽ báo động bằng tín hiệu âm thanh, ánh sáng.
- Đối với cảnh báo bằng ánh sáng: Phải nhìn được rất rõ ít nhất một tín hiệu cảnh báo tại khoảng cách 1 m từ bộ chỉ thị báo động, với dải cường độ ánh sáng từ 100 lx đến 1500 lx, khi trạng thái vận hành của máy đạt điều kiện thiết lập các cảnh báo.

Bảng 7. Mức tín hiệu cảnh báo bằng ánh sáng

Loại báo động	Màu chỉ thị	Tần số lóe sáng
Ưu tiên cao	Đỏ	(1,4 ÷ 2,8) Hz
Ưu tiên trung bình	Vàng	(0,4 ÷ 0,8) Hz
Ưu tiên thấp	Vàng	Sáng liên tục

- Đối với cảnh báo bằng âm thanh:
 - + Tín hiệu cảnh báo cần đảm bảo có thể nghe được trên mức nhiễu nền và có thể phân biệt với các âm thanh khác.
 - + Giá trị cường độ âm thanh của tín hiệu cảnh báo trong khoảng 45 dB đến 85 dB là có thể phát hiện được một cách đáng tin cậy mà không gây ra những ảnh hưởng quá mức.

Phương pháp kiểm định:

- Tạo các sự cố (Hở đường thở, mất điện, mất khí nén, mất oxy, áp lực cao, áp lực thấp...) để xuất hiện báo động.
- Quan sát ở khoảng cách người vận hành (1 mét) để ghi nhận ánh sáng cảnh báo và đo cường độ âm thanh cảnh báo.
- Ghi kết quả vào biên bản kiểm định;

Kết luận: Kiểm định được đánh giá **Đạt** khi đạt các tiêu chí kiểm định.

5.3. Kiểm định tính năng kỹ thuật

5.3.1. Kiểm định chức năng cài đặt các mode thở

Tiêu chí kiểm định: Thực hiện chuyển đổi được các mode thở.

Phương pháp kiểm định

- Thực hiện thao tác chuyển đổi các mode thở theo thiết kế nhà sản xuất.
- Ghi kết quả vào biên bản kiểm định;

Kết luận: Kiểm định được đánh giá **Đạt** khi đạt các tiêu chí kiểm định.

5.3.2. Kiểm định các thông số máy thở

Kết nối máy thở và thiết bị kiểm định máy thở, tiến hành kiểm định các thông số sau:

5.3.2.1. Kiểm định thể tích khí lưu thông (V_t)

Tiêu chí kiểm định: Sai số cho phép thể tích khí lưu thông $\pm \leq 15\%$.

Ghi chú: Nếu trên máy thở có chỉ thị thể tích khí thở vào (V_{ti}) hoặc thể tích khí thở ra (V_{te}) thì tiến hành kiểm tra tương tự, ghi số liệu và tính sai số cho từng thông số.

Phương pháp kiểm định

Trình tự thao tác:

- Gắn thiết bị kiểm định máy thở vào hệ thống dây thở theo sơ đồ kết nối như Hình 3.a và chọn hiển thị ở chế độ đo thể tích (hoặc chế độ đo áp lực).
- Chạy máy thở, cài đặt ở chế độ điều khiển thể tích (*volume control*) (hoặc chế độ đo áp lực).
- Đặt các giá trị thể tích (hoặc áp lực) khí lưu thông khác nhau (mL) trên máy thở và so sánh với máy chuẩn để kiểm tra.
- Tại mỗi mức thiết lập, đợi ổn định chỉ số, ghi lại các giá trị đo được trên hai máy và tính toán sai số.
- Thực hiện đo 3 mức giá trị V_t khác nhau. Mỗi mức giá trị V_t đo 3 lần rồi lấy giá trị trung bình, sau đó tính sai số trung bình và ghi vào biên bản kiểm định.

Tính toán sai số:

Sai số thể tích khí lưu thông được tính theo công thức (1):

$$\sigma_{tt} = \frac{V_{cđ} - V_{tbđ}}{V_{tbđ}} \times 100 \quad [\%] \quad (1)$$

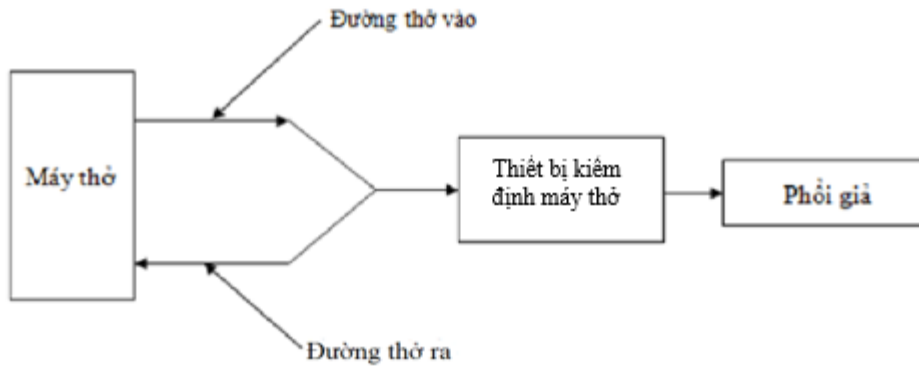
Trong đó:

σ_{tt} : Sai số thể tích khí lưu thông giữa thông số cài đặt trên máy thở và giá trị hiển thị trên thiết bị kiểm định máy thở, %.

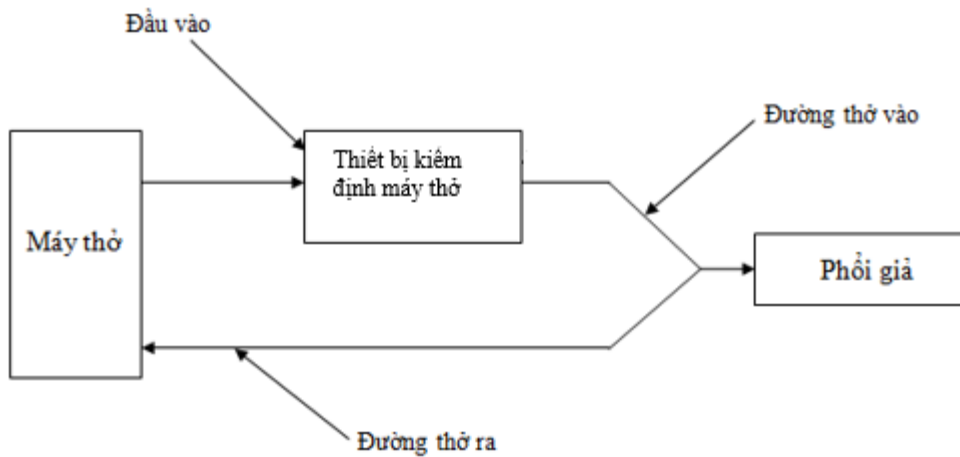
$V_{cđ}$: Thể tích khí lưu thông cài đặt trên máy thở, mL.

$V_{tbđ}$: Thể tích khí lưu thông hiển thị trên thiết bị kiểm định máy thở, mL.

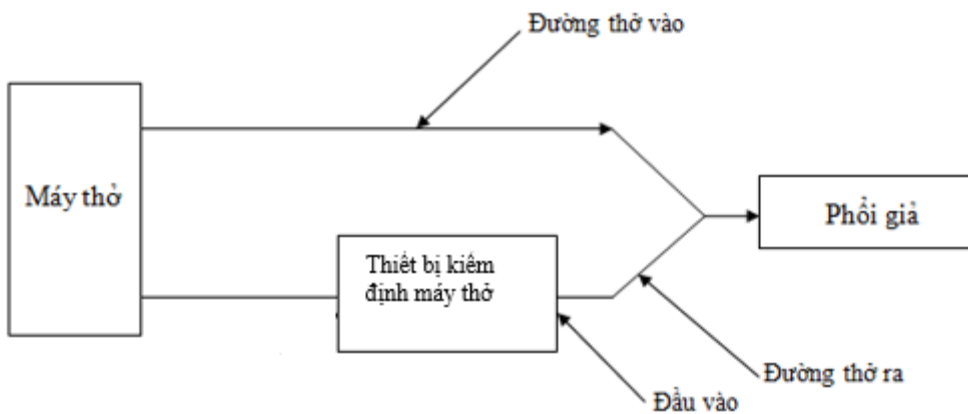
Kết luận: Kiểm định được đánh giá **Đạt** khi đạt các tiêu chí kiểm định.



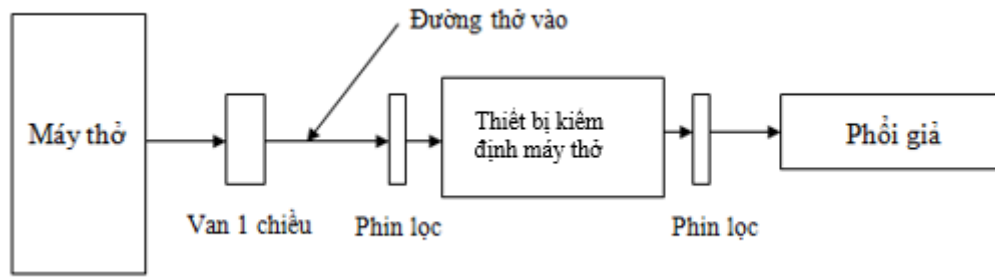
Hình 3a. Kết nối thiết bị kiểm định máy thở với máy thở dùng 2 ống thở (đo ở đầu vào bệnh nhân)



Hình 3b. Kết nối thiết bị kiểm định máy thở với máy thở dùng 2 ống thở (đo ở đường thở vào)



Hình 3c. Kết nối thiết bị kiểm định máy thở với máy thở dùng 2 ống thở (đo ở đường thở ra)



Hình 4. Kết nối thiết bị kiểm định máy thở với máy thở dùng 1 ống thở

5.3.2.2. Kiểm định thể tích thông khí phút (MV)

Tiêu chí kiểm định: Sai số cho phép thể tích thông khí phút $\pm \leq 15\%$.

Phương pháp kiểm định

Trình tự thao tác:

- Gắn thiết bị kiểm định máy thở vào hệ thống dây thở của máy thở theo sơ đồ kết nối như Hình 3a và thiết lập hiển thị ở chế độ đo thể tích.
- Chạy máy thở ở chế độ thở điều khiển thể tích (*volume control*) (Hoặc chế độ áp lực). Đặt một mức thể tích (V_t) (hoặc áp lực) khí lưu thông và nhịp thở (f) thông dụng.
- Hiển thị máy ở chế độ xem thể tích phút (L/ph) để đọc thể tích khí lưu thông phút trên máy thở.
- Đợi các chỉ số ổn định, ghi lại các giá trị thiết lập và đo được trên hai máy để tính sai số.
- Thực hiện đo 3 mức giá trị MV khác nhau. Mỗi mức giá trị MV đo 3 lần lấy giá trị trung bình, sau đó tính sai số trung bình và ghi vào biên bản kiểm định.

Tính toán sai số:

Sai số thể tích thông khí phút được tính theo công thức (2):

$$\sigma_{ul} = \frac{MV_{cđ} - MV_{tbđ}}{MV_{tbđ}} \times 100 \quad [\%] \quad (2)$$

Trong đó:

σ_{ul} : Sai số thể tích thông khí phút, %.

$MV_{cđ}$: Thể tích thông khí phút cài đặt trên máy thở, L/phút.

$MV_{tbđ}$: Thể tích thông khí phút hiển thị trên thiết bị kiểm định máy thở, L/phút.

Kết luận: Kiểm định được đánh giá **Đạt** khi đạt các tiêu chí kiểm định.

5.3.2.3. Kiểm định áp lực đỉnh đường thở (PIP/Ppeak):

Tiêu chí kiểm định: Sai số cho phép áp lực đỉnh đường thở $\pm \leq 10\%$ hoặc 2 cmH₂O (mbar) (lấy giá trị lớn hơn).

Phương pháp kiểm định

Trình tự thao tác:

- Gắn thiết bị kiểm định máy thở vào hệ thống dây thở của máy thở theo sơ đồ kết nối Hình 3a và chọn hiển thị ở chế độ đo áp lực (hoặc chế độ thể tích).
- Thiết lập máy thở chạy ở chế độ thở điều khiển áp lực (*Pressure control*) (hoặc chế độ thể tích). Cài đặt mức áp lực (hoặc thể tích) thở vào kiểm tra trên máy thở để so sánh với máy chuẩn.
- Khi các số chỉ ổn định thì ghi lại các giá trị đo được trên hai máy và tính toán sai số.
- Thực hiện đo 3 mức giá trị PIP khác nhau. Mỗi mức giá trị PIP đo 3 lần lấy giá trị trung bình, sau đó tính sai số trung bình và ghi vào biên bản kiểm định.

Tính toán sai số:

Sai số áp lực áp lực đỉnh đường thở được tính theo công thức (3):

$$\sigma_{P_{đ}} = \frac{P_{cđ} - P_{tbđ}}{P_{tbđ}} \times 100 \quad [\%] \quad (3)$$

Trong đó:

$\sigma_{P_{đ}}$: Sai số áp lực đỉnh đường thở, %.

$P_{cđ}$: Áp lực đỉnh đường thở cài đặt trên máy thở, cmH₂O (mbar).

$P_{tbđ}$: Áp lực đỉnh đường thở hiển thị trên thiết bị kiểm định máy thở, cmH₂O (mbar).

Kết luận: Kiểm định được đánh giá **Đạt** khi đạt các tiêu chí kiểm định.

5.3.2.4. Kiểm định áp lực dương cuối kỳ thở ra (PEEP)

Tiêu chí kiểm định: Sai số cho phép áp lực dương cuối kỳ thở ra, $\sigma_{PEEP} \pm \leq 10\%$ hoặc 2 cmH₂O (mbar) (lấy giá trị lớn hơn).

Phương pháp kiểm định

Trình tự thao tác:

- Gắn thiết bị kiểm định máy thở vào hệ thống dây thở của máy thở theo như sơ đồ Hình 3.a và chọn hiển thị ở chế độ đo áp lực hoặc chế độ thể tích).
- Cài đặt máy thở ở chế độ thở điều khiển áp lực (*Pressure control*) (hoặc chế độ thể tích). Đặt các mức áp lực dương cuối kỳ thở ra (PEEP) so sánh với máy chuẩn
- Khi các chỉ số ổn định thì ghi lại các giá trị thiết lập và đo được trên hai máy và tính sai số.
- Thực hiện đo 3 mức giá trị PEEP khác nhau. Mỗi mức giá trị PEEP đo 3 lần lấy giá trị trung bình, sau đó tính sai số trung bình và ghi vào biên bản kiểm định.

Tính toán sai số:

Sai số PEEP được tính theo công thức (4):

$$\sigma_{PEEP} = \frac{PEEP_{cđ} - PEEP_{tbđ}}{PEEP_{tbđ}} \times 100 \quad [\%] \quad (4)$$

Trong đó:

σ_{PEEP} : Sai số PEEP, %.

$PEEP_{cđ}$: Áp lực PEEP cài đặt trên máy thở, cmH₂O (mbar).

$PEEP_{tbđ}$: Áp lực PEEP hiển thị trên thiết bị kiểm định máy thở, cmH₂O (mbar).

Yêu cầu: Sai số trung bình áp lực dương cuối kỳ thở ra, $\sigma_{PEEP} \pm \leq 10\%$ hoặc 2 cmH₂O (mbar) (lấy giá trị lớn hơn)

Kết luận: Kiểm định được đánh giá **Đạt** khi đạt các tiêu chí kiểm định.

5.3.2.5. Kiểm định nồng độ oxy trong khí thở (FiO_2)

Tiêu chí kiểm định: Sai số cho phép nồng độ oxy khí thở $\pm \leq 5\%$.

Phương pháp kiểm định

Trình tự thao tác:

- Gắn thiết bị kiểm định máy thở vào hệ thống dây thở của máy thở theo sơ đồ Hình 3a và chọn hiển thị ở chế độ đo nồng độ khí thở vào.
- Chọn mức oxy cần kiểm tra và không thay đổi trong quá trình kiểm tra.
- Khi máy chạy ổn định (thời gian không nhỏ hơn 90 giây) thì ghi lại các giá trị đo được trên hai máy và tính sai số.
- Thực hiện đo 3 mức giá trị oxy khác nhau. Mỗi mức giá trị oxy đo 3 lần lấy giá trị trung bình, sau đó tính sai số trung bình và ghi vào biên bản kiểm định.

Tính toán sai số:

Sai số nồng độ khí oxy khí thở được tính theo công thức (5):

$$\sigma_{O_2} = \frac{C_{O_{cđ}} - C_{O_{tbđ}}}{C_{O_{tbđ}}} \times 100 \quad [\%] \quad (5)$$

Trong đó:

σ_{O_2} : Sai số nồng độ oxy trong khí thở, %.

$C_{O_{cđ}}$: Nồng độ oxy trong khí thở cài đặt trên máy thở, %.

$C_{O_{tbđ}}$: Nồng độ oxy trong khí thở hiển thị trên thiết bị kiểm định máy thở, %.

Yêu cầu: Sai số trung bình nồng độ oxy trong khí thở $\pm \leq 5\%$.

Kết luận: Kiểm định được đánh giá **Đạt** khi đạt các tiêu chí kiểm định.

5.3.2.6. Kiểm định nhịp thở (f)

Tiêu chí kiểm định: Sai số cho phép nhịp thở $\pm \leq 10\%$ hoặc 2 bpm (nhịp/phút) (lấy giá trị nhỏ hơn)

Phương pháp kiểm định

Trình tự thao tác:

- Gắn thiết bị kiểm định máy thở vào hệ thống dây thở của máy thở theo như sơ đồ Hình 3a và chọn hiển thị ở chế độ đo nhịp thở.
- Chạy máy thở ở chế độ thở điều khiển thể tích (hoặc chế độ đo áp lực) và đặt nhịp thở kiểm tra.
- Khi các số chỉ ổn định thì ghi lại các giá trị thiết lập và đo được trên hai máy để tính sai số.
- Thực hiện đo 3 mức giá trị nhịp thở khác nhau. Mỗi mức giá trị nhịp thở đo 3 lần lấy giá trị trung bình, sau đó tính sai số trung bình và ghi vào biên bản kiểm định.

Tính toán sai số:

Sai số nhịp thở được tính theo công thức (6):

$$\sigma_f = \frac{C_{fcd} - C_{ftbd}}{C_{ftbd}} \times 100 \quad [\%] \quad (6)$$

Trong đó:

σ_f : Sai số nhịp thở, %.

C_{fcd} : Nhịp thở cài đặt trên máy thở, bpm.

C_{ftbd} : Nhịp thở hiển thị trên thiết bị kiểm định máy thở, bpm.

Kết luận: Kiểm định được đánh giá **Đạt** khi đạt các tiêu chí kiểm định.

5.3.2.7. Kiểm định tỷ lệ thời gian thở vào trên thở ra (I:E)

Tiêu chí kiểm định: Sai số cho phép tỷ số I:E $\pm \leq 10\%$

Phương pháp kiểm định

Trình tự thao tác:

- Gắn thiết bị kiểm định máy thở vào hệ thống dây thở của máy thở theo như Hình 3a và thiết lập hiển thị ở chế độ đo I:E.
- Cài đặt máy thở tỷ số I:E muốn kiểm tra. Khi các số chỉ đã ổn định, ghi lại các giá trị thiết lập và đo được và tính sai số.
- Thực hiện đo 3 mức giá trị I:E khác nhau. Mỗi mức giá trị I:E đo 3 lần lấy giá trị trung bình, sau đó tính sai số trung bình và ghi vào biên bản.

Ghi chú: Với máy không cài đặt được thì xem hiển thị trực tiếp.

Tính toán sai số:

Sai số tỉ số thời gian thở vào trên thở ra được tính theo công thức (7):

$$\sigma_{IE} = \frac{R_{IEcd} - R_{IEtbd}}{R_{IEtbd}} \times 100 \quad [\%] \quad (7)$$

Trong đó:

σ_{IE} : Sai số tỷ số I:E, (%).

$R_{IEcđ}$: Tỷ số I:E cài đặt trên máy thở.

$R_{IEtbđ}$: Tỷ số I:E hiển thị trên thiết bị kiểm định máy thở.

Kết luận: Kiểm định được đánh giá **Đạt** khi đạt các tiêu chí kiểm định.

5.3.2.8. Kiểm định thời gian thở vào (T_i)

Tiêu chí kiểm định: Sai số cho phép thời gian thở vào $\pm \leq 5\%$.

Phương pháp kiểm định

Trình tự thao tác:

- Gắn thiết bị kiểm định máy thở vào hệ thống dây thở của máy thở theo sơ đồ Hình 3a hoặc Hình 3b và thiết lập hiển thị ở chế độ thời gian.

- Chạy máy thở ở chế độ thở điều khiển thể tích (hoặc chế độ thở áp lực). Đặt thời gian thở vào (T_i). Khi các chỉ số ổn định thì ghi lại các giá trị đo được và tính sai số.

Ghi chú: Với máy không đặt được trực tiếp ta có thể đặt giá trị thể tích khí lưu thông (V_t) và nhịp thở (f) bất kỳ như các mục trên và đọc giá trị T_i , T_e trên thiết bị kiểm định máy thở.

- Thực hiện đo 3 mức giá trị thời gian thở vào (T_i) khác nhau. Mỗi mức giá trị thời gian thở vào (T_i) đo 3 lần lấy giá trị trung bình, sau đó tính sai số trung bình và ghi vào biên bản kiểm định.

Tính toán sai số:

Sai số thời gian thở vào được tính theo công thức (8):

$$\sigma_T = \frac{T_{cđ} - T_{tbđ}}{T_{tbđ}} \times 100 \quad [\%] \quad (8)$$

Trong đó:

σ_T : Sai số thời gian thở vào, %.

$T_{cđ}$: Thời gian thở vào (T_i) cài đặt trên máy thở, s.

$T_{tbđ}$: Thời gian thở vào hiển thị trên thiết bị kiểm định máy thở, s.

Kết luận: Kiểm định được đánh giá **Đạt** khi đạt các tiêu chí kiểm định.

5.3.2.9. Kiểm định thời gian thở ra (T_e)

Tiêu chí kiểm định: Sai số cho phép thời gian thở ra $\pm \leq 5\%$.

Phương pháp kiểm định: Trình tự thao tác, tính sai số và yêu cầu tương tự mục 5.3.2.8 và kết nối theo Hình 3a hoặc Hình 3c.

Kết luận: Kiểm định được đánh giá **Đạt** khi đạt các tiêu chí kiểm định.

6. XỬ LÝ CHUNG

Kết quả kiểm định được ghi vào biên bản kiểm định theo Mẫu số 01a hoặc Mẫu số 01b.

6.1. Máy thử đạt yêu cầu:

Máy thử dùng trong điều trị người bệnh sau khi kiểm định nếu đạt các yêu cầu quy định theo quy trình kiểm định này thì cấp giấy chứng nhận kiểm định là “Đạt” theo Mẫu số 02 và phải dán tem kiểm định.

6.2. Máy thử không đạt:

Máy thử dùng trong điều trị người bệnh sau khi kiểm định nếu không đạt một trong các yêu cầu quy định của quy trình này thì cấp chứng nhận kiểm định là “Không đạt” theo Mẫu số 02 và xóa dấu kiểm định cũ (nếu có).

Máy thử dùng trong điều trị người bệnh sau khi kiểm định không đạt được cấp Biên bản kiểm định làm căn cứ cho sửa chữa, hiệu chuẩn.

6.3. Mẫu tem kiểm định

- Tem kiểm định có thể là tem giấy, tem chống hàng giả, tem gắn chip phải tra cứu được các thông tin tối thiểu sau (**Hình 5. Mẫu tem giấy kiểm định**):

- + Thông tin đơn vị kiểm định:
- + Tên thiết bị:
- + Số sêri (serial number):
- + Ngày kiểm định:
- + Thời hạn đến:

[4] TÊN TỔ CHỨC KIỂM ĐỊNH	TEM KIỂM ĐỊNH	A
Địa chỉ: Điện thoại:	[1]Số (No): [5]	
	Thiết bị:	
	Số sêri:	
	[2]Ngày kiểm định: <i>ngày ... tháng năm 20..</i>	
	[3]Thời hạn đến: <i>ngày ... tháng năm 20..</i>	
	C	B [6]
	A	

Hình 5. Mẫu tem giấy kiểm định

Chú thích:

[1]. Số (số tem): là các số tự nhiên kế tiếp nhau để quản lý và theo dõi.

[2]. Ngày kiểm định: ghi ngày, tháng, năm kiểm định (ví dụ: ngày 01 tháng 5 năm 2021).

[3]. Thời hạn đến: ghi ngày cuối cùng của chu kỳ kiểm định (ví dụ: ngày 30 tháng 4 năm 2022).

[4]. Màu chữ và màu số: “Tên tổ chức kiểm định”: màu đỏ; số tem: màu đỏ; các chữ và số còn lại: màu đen.

[5]. Nền tem màu vàng, viền màu xanh lá cây, chi tiết hoa văn của tem do tổ chức kiểm định tự chọn.

[6]. Kích thước của tem:

- $B = 5/6 A$;

- $C = 1/5 B$;

- Giới hạn kích thước của tem: $50\text{mm} \leq A \leq 60\text{ mm}$.

Tên tổ chức kiểm định

CỘNG HÒA XÃ HỘI CHỦ NGHĨA VIỆT NAM

Độc lập - Tự do - Hạnh phúc

BIÊN BẢN

**KIỂM ĐỊNH AN TOÀN VÀ TÍNH NĂNG KỸ THUẬT
MÁY THỞ (MÁY THỞ XÂM NHẬP)**

Số:

Tên thiết bị:

Chủng loại (Model): Số seri máy:

Hãng sản xuất:

Nước sản xuất:

Năm sản xuất:

Đặc trưng kỹ thuật:

- Loại bảo vệ: Class I Class II Class IP

- Loại bộ phận ứng dụng: B BF CF

Cơ sở y tế sử dụng thiết bị:

.....

Khoa, phòng sử dụng thiết bị:

Thiết bị sử dụng trong kiểm định:

STT	Thiết bị	Chủng loại (Model)	Hãng/nước sản xuất	Hạn hiệu chuẩn
1	Nhiệt kế			
2	Âm kế			
3	Thiết bị phân tích an toàn điện			
4	Thiết bị kiểm định máy thở			
5	Máy đo cường độ âm thanh			

Điều kiện kiểm định:

Nơi kiểm định:

Kiểm định viên:Mã số kiểm định viên:

Ngày kiểm định:

NỘI DUNG KIỂM ĐỊNH**1. Kiểm tra chung****1.1. Kiểm tra hồ sơ***Bảng 1 – Nội dung kiểm tra hồ sơ*

TT	Nội dung kiểm tra	Đạt	Không đạt
1	Sổ lưu hành hoặc giấy phép nhập khẩu (khi kiểm định ban đầu)	<input type="checkbox"/>	<input type="checkbox"/>
2	Tài liệu hướng dẫn sử dụng thiết bị (bằng tiếng Anh và tiếng Việt) (khi kiểm định ban đầu)	<input type="checkbox"/>	<input type="checkbox"/>
3	Chứng nhận xuất xứ (CO), chứng nhận chất lượng (CQ) (khi kiểm định ban đầu)	<input type="checkbox"/>	<input type="checkbox"/>
4	Sổ theo dõi quá trình sử dụng, sửa chữa, bảo trì, bảo dưỡng (khi kiểm định định kỳ hoặc kiểm định sau sửa chữa lớn)	<input type="checkbox"/>	<input type="checkbox"/>
5	Kết quả kiểm định lần gần nhất (khi kiểm định định kỳ hoặc kiểm định sau sửa chữa lớn)	<input type="checkbox"/>	<input type="checkbox"/>

1.2. Kiểm tra bên ngoài*Bảng 2 – Nội dung kiểm tra bên ngoài*

TT	Nội dung kiểm định	Đạt	Không đạt
1	Tình trạng vệ sinh	<input type="checkbox"/>	<input type="checkbox"/>
2	Thiết bị chính, phụ kiện đi kèm		
3	Các bộ phận bên ngoài	<input type="checkbox"/>	<input type="checkbox"/>
4	Khả năng đáp ứng an toàn về cơ học	<input type="checkbox"/>	<input type="checkbox"/>
5	Nội đất bảo vệ	<input type="checkbox"/>	<input type="checkbox"/>

2. Kiểm định an toàn**2.1. Kiểm định an toàn điện***Bảng 3 – Danh mục kiểm định an toàn điện*

TT	Nội dung kiểm định	Giá trị yêu cầu	Giá trị đo được	Đạt	Không đạt
1	Điện trở giữa chốt nối đất trên vỏ máy tới chốt nối đất của phích cắm	< 0,5 Ω		<input type="checkbox"/>	<input type="checkbox"/>

TT	Nội dung kiểm định	Giá trị yêu cầu	Giá trị đo được	Đạt	Không đạt
2	Dòng điện rò vỏ máy	< 0,5 mA		<input type="checkbox"/>	<input type="checkbox"/>
3	Dòng điện rò qua bộ phận ứng dụng (loại B)	500 μ A (theo phương pháp đo thay thế) 100 μ A (theo phương pháp đo trực tiếp hoặc chênh lệch)		<input type="checkbox"/>	<input type="checkbox"/>

2.2. Kiểm định cảnh báo

Bảng 4 – Kiểm định cảnh báo

TT	Nội dung kiểm định	Yêu cầu	Đạt	Không đạt
1	Kiểm định chức năng cảnh báo	Khi có sự cố máy sẽ báo động bằng âm thanh, hình ảnh.	<input type="checkbox"/>	<input type="checkbox"/>

3. Kiểm định tính năng kỹ thuật.

3.1. Kiểm định chức năng cài đặt các mode thở

Bảng 5 – Kiểm định chức năng cài đặt các mode thở

TT	Nội dung kiểm định	Yêu cầu	Đạt	Không đạt
1	Kiểm định chuyển đổi mode và chức năng cài đặt các thông số thở	- Thực hiện chuyển đổi được các mode thở. - Các tính năng cài đặt các thông số thở được đầy đủ.	<input type="checkbox"/>	<input type="checkbox"/>

3.2. Kiểm định các thông số máy thở

Bảng 6 – Kiểm định độ chính xác của các thông số máy thở

TT	Nội dung kiểm định	Giá trị đặt trên máy thở	Giá trị hiển thị trên máy thở	Kết quả đo			Sai số TB	Giá trị cho phép	Đạt	Không đạt
				Lần 1	Lần 2	Lần 3				
1	Thể tích khí lưu thông Vt (mL)	Thấp: ...						$\pm \leq 15 \%$	<input type="checkbox"/>	<input type="checkbox"/>
		Trung bình: ...						$\pm \leq 15 \%$	<input type="checkbox"/>	<input type="checkbox"/>

TT	Nội dung kiểm định	Giá trị đặt trên máy thở	Giá trị hiển thị trên máy thở	Kết quả đo			Sai số TB	Giá trị cho phép	Đạt	Không đạt
				Lần 1	Lần 2	Lần 3				
		Cao: ...						$\pm \leq 15 \%$	<input type="checkbox"/>	<input type="checkbox"/>
2	Thể tích thông khí phút MV (L/phút)	Thấp: ...						$\pm \leq 15 \%$	<input type="checkbox"/>	<input type="checkbox"/>
		Trung bình: ...						$\pm \leq 15 \%$	<input type="checkbox"/>	<input type="checkbox"/>
		Cao: ...						$\pm \leq 15 \%$	<input type="checkbox"/>	<input type="checkbox"/>
3	Áp lực đỉnh đường thở PIP/Ppeak (cmH ₂ O/mbar)	Thấp: ...						$\pm \leq 10 \%$	<input type="checkbox"/>	<input type="checkbox"/>
		Trung bình: ...						$\pm \leq 10 \%$	<input type="checkbox"/>	<input type="checkbox"/>
		Cao: ...						$\pm \leq 10 \%$	<input type="checkbox"/>	<input type="checkbox"/>
4	Áp lực dương cuối kỳ thở ra PEEP (cmH ₂ O/mbar)	Thấp: ...						$\pm \leq 10 \%$	<input type="checkbox"/>	<input type="checkbox"/>
		Trung bình: ...						$\pm \leq 10 \%$	<input type="checkbox"/>	<input type="checkbox"/>
		Cao: ...						$\pm \leq 10 \%$	<input type="checkbox"/>	<input type="checkbox"/>
5	Nồng độ oxy trong khí thở FiO ₂	Thấp: ...						$\pm \leq 5 \%$	<input type="checkbox"/>	<input type="checkbox"/>
		Trung bình: ...						$\pm \leq 5 \%$	<input type="checkbox"/>	<input type="checkbox"/>

TT	Nội dung kiểm định	Giá trị đặt trên máy thử	Giá trị hiển thị trên máy thử	Kết quả đo			Sai số TB	Giá trị cho phép	Đạt	Không đạt
				Lần 1	Lần 2	Lần 3				
		Cao: ...						$\pm \leq 5 \%$	<input type="checkbox"/>	<input type="checkbox"/>
		Thấp: ...						$\leq \pm 10 \%$	<input type="checkbox"/>	<input type="checkbox"/>
6	Nhịp thở f (nhịp/phút)	Trung bình: ...						$\leq \pm 10 \%$	<input type="checkbox"/>	<input type="checkbox"/>
		Cao: ...						$\leq \pm 10 \%$	<input type="checkbox"/>	<input type="checkbox"/>
		Thấp: ...						$\pm \leq 10 \%$	<input type="checkbox"/>	<input type="checkbox"/>
7	Tỉ lệ I:E	Trung bình: ...						$\pm \leq 10 \%$	<input type="checkbox"/>	<input type="checkbox"/>
		Cao: ...						$\pm \leq 10 \%$	<input type="checkbox"/>	<input type="checkbox"/>
		Thấp: ...						$\pm \leq 5 \%$	<input type="checkbox"/>	<input type="checkbox"/>
8	Thời gian thở vào Ti (giây)	Trung bình: ...						$\pm \leq 5 \%$	<input type="checkbox"/>	<input type="checkbox"/>
		Cao: ...						$\pm \leq 5 \%$	<input type="checkbox"/>	<input type="checkbox"/>
		Thấp: ...						$\pm \leq 5 \%$	<input type="checkbox"/>	<input type="checkbox"/>
9	Thời gian thở ra Te (giây)	Trung bình: ...						$\pm \leq 5 \%$	<input type="checkbox"/>	<input type="checkbox"/>
		Thấp: ...						$\pm \leq 5 \%$	<input type="checkbox"/>	<input type="checkbox"/>

TT	Nội dung kiểm định	Giá trị đặt trên máy thử	Giá trị hiển thị trên máy thử	Kết quả đo			Sai số TB	Giá trị cho phép	Đạt	Không đạt
				Lần 1	Lần 2	Lần 3				
		Cao: ...						$\pm \leq 5 \%$	<input type="checkbox"/>	<input type="checkbox"/>

Biên bản này được thành lập 02 bản, mỗi bên 01 bản

ĐẠI DIỆN ĐƠN VỊ SỬ DỤNG

KIỂM ĐỊNH VIÊN

Tên tổ chức kiểm định

CỘNG HÒA XÃ HỘI CHỦ NGHĨA VIỆT NAM
Độc lập-Tự do-Hạnh phúc

BIÊN BẢN
KIỂM ĐỊNH AN TOÀN VÀ TÍNH NĂNG KỸ THUẬT
MÁY THỞ (MÁY THỞ KHÔNG XÂM NHẬP)

Số:

Tên thiết bị:

Chủng loại (Model): Số seri máy:

Hãng sản xuất:

Nước sản xuất:

Năm sản xuất:

Đặc trưng kỹ thuật:

- Loại bảo vệ: Class I Class II Class IP

- Loại bộ phận ứng dụng: B BF CF

Cơ sở y tế sử dụng thiết bị:

.....

Khoa, phòng sử dụng thiết bị:

Thiết bị sử dụng trong kiểm định:

STT	Thiết bị	Chủng loại (Model)	Hãng/nước sản xuất	Hạn hiệu chuẩn
1	Nhiệt kế			
2	Âm kế			
3	Thiết bị phân tích an toàn điện			
4	Thiết bị kiểm định máy thở			
5	Máy đo cường độ âm thanh			

Điều kiện kiểm định:

Nơi kiểm định:

Kiểm định viên:Mã số kiểm định viên:

Ngày kiểm định:

NỘI DUNG KIỂM ĐỊNH**1. Kiểm tra chung****1.1. Kiểm tra hồ sơ***Bảng 1 – Nội dung kiểm tra hồ sơ*

TT	Nội dung kiểm tra	Đạt	Không đạt
1	Số lưu hành hoặc giấy phép nhập khẩu (khi kiểm định ban đầu)	<input type="checkbox"/>	<input type="checkbox"/>
2	Tài liệu hướng dẫn sử dụng thiết bị (bằng tiếng Anh và tiếng Việt) (khi kiểm định ban đầu)	<input type="checkbox"/>	<input type="checkbox"/>
3	Chứng nhận xuất xứ (CO), chứng nhận chất lượng (CQ) (khi kiểm định ban đầu)	<input type="checkbox"/>	<input type="checkbox"/>
4	Sổ theo dõi quá trình sử dụng, sửa chữa, bảo trì, bảo dưỡng (khi kiểm định định kỳ hoặc kiểm định sau sửa chữa lớn)	<input type="checkbox"/>	<input type="checkbox"/>
5	Kết quả kiểm định lần gần nhất (khi kiểm định định kỳ hoặc kiểm định sau sửa chữa lớn)	<input type="checkbox"/>	<input type="checkbox"/>

1.2. Kiểm tra bên ngoài*Bảng 2 – Nội dung kiểm tra bên ngoài*

TT	Nội dung kiểm định	Đạt	Không đạt
1	Tình trạng vệ sinh	<input type="checkbox"/>	<input type="checkbox"/>
2	Thiết bị chính, phụ kiện đi kèm		
3	Các bộ phận bên ngoài	<input type="checkbox"/>	<input type="checkbox"/>
4	Khả năng đáp ứng an toàn về cơ học	<input type="checkbox"/>	<input type="checkbox"/>
5	Nội đất bảo vệ	<input type="checkbox"/>	<input type="checkbox"/>

2. Kiểm định an toàn**2.1. Kiểm định an toàn điện***Bảng 3 – Danh mục kiểm định an toàn điện*

TT	Nội dung kiểm định	Giá trị yêu cầu	Giá trị đo được	Đạt	Không đạt
1	Điện trở giữa chốt nối đất trên vỏ máy tới chốt nối đất của phích cắm	< 0,5 Ω		<input type="checkbox"/>	<input type="checkbox"/>

TT	Nội dung kiểm định	Giá trị yêu cầu	Giá trị đo được	Đạt	Không đạt
2	Dòng điện rò vỏ máy	< 0,5 mA		<input type="checkbox"/>	<input type="checkbox"/>
3	Dòng điện rò qua bộ phận ứng dụng (loại B)	500 μ A (theo phương pháp đo thay thế) 100 μ A (theo phương pháp đo trực tiếp hoặc chênh lệch)		<input type="checkbox"/>	<input type="checkbox"/>

2.2. Kiểm định cảnh báo

Bảng 4 – Kiểm định cảnh báo

TT	Nội dung kiểm định	Yêu cầu	Đạt	Không đạt
1	Kiểm định chức năng cảnh báo	Khi có sự cố máy sẽ báo động bằng âm thanh, hình ảnh.	<input type="checkbox"/>	<input type="checkbox"/>

3. Kiểm định tính năng kỹ thuật (Theo nhà sản xuất công bố - Kiểm định viên lập bảng phù hợp)

Bảng 5 – Kiểm định độ chính xác của các thông số máy thử

TT	Nội dung kiểm định	Giá trị đặt trên máy thử	Giá trị hiển thị trên máy thử	Kết quả đo			Sai số TB	Giá trị cho phép (Theo công bố của nhà sản xuất)	Đạt	Không đạt
				Lần 1	Lần 2	Lần 3				
1	Thấp: ...							<input type="checkbox"/>	<input type="checkbox"/>
		Trung bình: ...							<input type="checkbox"/>	<input type="checkbox"/>
		Cao: ...							<input type="checkbox"/>	<input type="checkbox"/>
2	Thấp: ...							<input type="checkbox"/>	<input type="checkbox"/>
		Trung bình: ...							<input type="checkbox"/>	<input type="checkbox"/>

TT	Nội dung kiểm định	Giá trị đặt trên máy thử	Giá trị hiển thị trên máy thử	Kết quả đo			Sai số TB	Giá trị cho phép (Theo công bố của nhà sản xuất)	Đạt	Không đạt
				Lần 1	Lần 2	Lần 3				
		Cao: ...							<input type="checkbox"/>	<input type="checkbox"/>

Biên bản này được thành lập 02 bản, mỗi bên 01 bản

ĐẠI DIỆN ĐƠN VỊ SỬ DỤNG

KIỂM ĐỊNH VIÊN

CỘNG HÒA XÃ HỘI CHỦ NGHĨA VIỆT NAM
Độc lập - Tự do - Hạnh phúc
SOCIALIST REPUBLIC OF VIET NAM
Independence - Freedom- Happiness

Thông tin đơn vị kiểm định
(Tên, địa chỉ, số điện thoại bằng tiếng Việt và tiếng Anh)

GIẤY CHỨNG NHẬN
KIỂM ĐỊNH AN TOÀN VÀ TÍNH NĂNG KỸ THUẬT MÁY THỞ
CERTIFICATE OF
SAFETY AND TECHNICAL FEATURES VERIFICATION FOR VENTILATOR

Số/ No.:

Tên thiết bị/ *Name of Device*:

Chủng loại/ *Model*: Số máy/ *Serial No.*:

Hãng sản xuất/ *Manufacturer*:

Nước sản xuất/ *Country of Manufacturer*:

Đặc trưng kỹ thuật/ *Specifications*:

.....

Cơ sở y tế sử dụng thiết bị/ *Medical facilities use equipment*:

Khoa, phòng sử dụng thiết bị/ *Faculty, room using equipment*:

Tình trạng thiết bị/ *Device status*:

.....

Số tem kiểm định/ *Number of inspection stamp*:

Hiệu lực đến ngày/ *Valid to date*:

Kết luận/ *Conclusion*: **Đạt/ *Pass*** **Không đạt/ *Fail***

....., **ngày (date)** ... **tháng (month)** ... **năm (year)**.....

Đại diện hợp pháp của Đơn vị kiểm định
Legitimate representative of Inspection unit

Thông tin đơn vị kiểm định
(Tên, địa chỉ, số điện thoại bằng tiếng Việt và tiếng Anh)

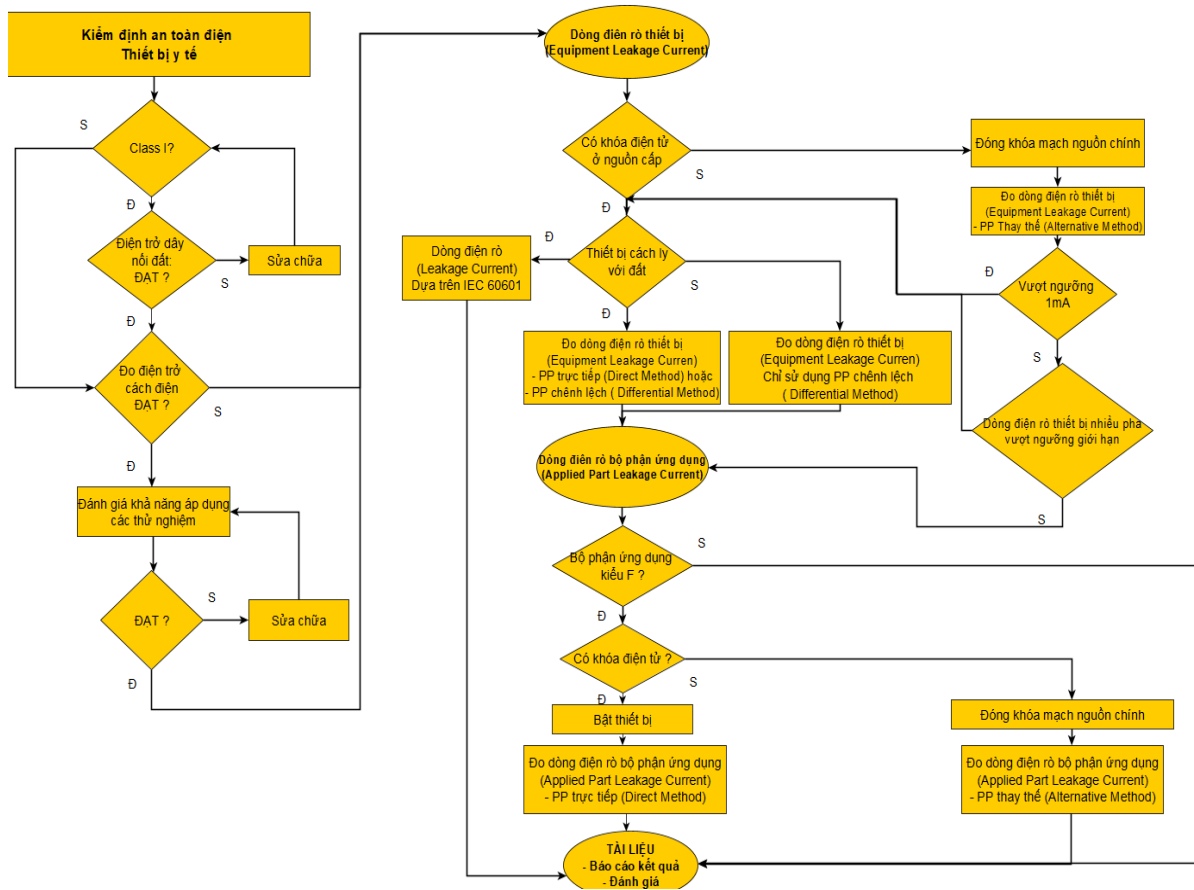
KẾT QUẢ KIỂM ĐỊNH
VERIFICATION RESULT

TT No.	Nội dung kiểm định <i>Verification Contents</i>	Đạt <i>Pass</i>	Không đạt <i>Fail</i>
1	Kiểm tra chung/ <i>General Inspection</i>		
	<i>Hồ sơ/Documents</i>	<input type="checkbox"/>	<input type="checkbox"/>
	<i>Bên ngoài/Outside</i>	<input type="checkbox"/>	<input type="checkbox"/>
2	Kiểm định an toàn/ <i>Safety Verification</i>		
	<i>An toàn điện/ Electricity Safety</i>	<input type="checkbox"/>	<input type="checkbox"/>
	<i>Chức năng cảnh báo/Warning function</i>	<input type="checkbox"/>	<input type="checkbox"/>
3	Kiểm định tính năng kỹ thuật/ <i>Features Verification</i>		
	<i>Chức năng cài đặt các mode thở/Setting of the modes</i>	<input type="checkbox"/>	<input type="checkbox"/>
	<i>Kiểm định thông số máy thở/ Ventilator verification</i>	<input type="checkbox"/>	<input type="checkbox"/>

SOÁT XÉT
Inspector

KIỂM ĐỊNH VIÊN
Verifier

PHỤ LỤC A LƯU ĐỒ ĐO DÒNG ĐIỆN RÒ



Hình 6. Lưu đồ đo dòng điện rò

[Nguồn: Hình B.2, phụ lục B, tiêu chuẩn IEC 62353:2014]

PHỤ LỤC B

ĐO DÒNG RÒ THIẾT BỊ QUA BỘ PHẬN ỨNG DỤNG

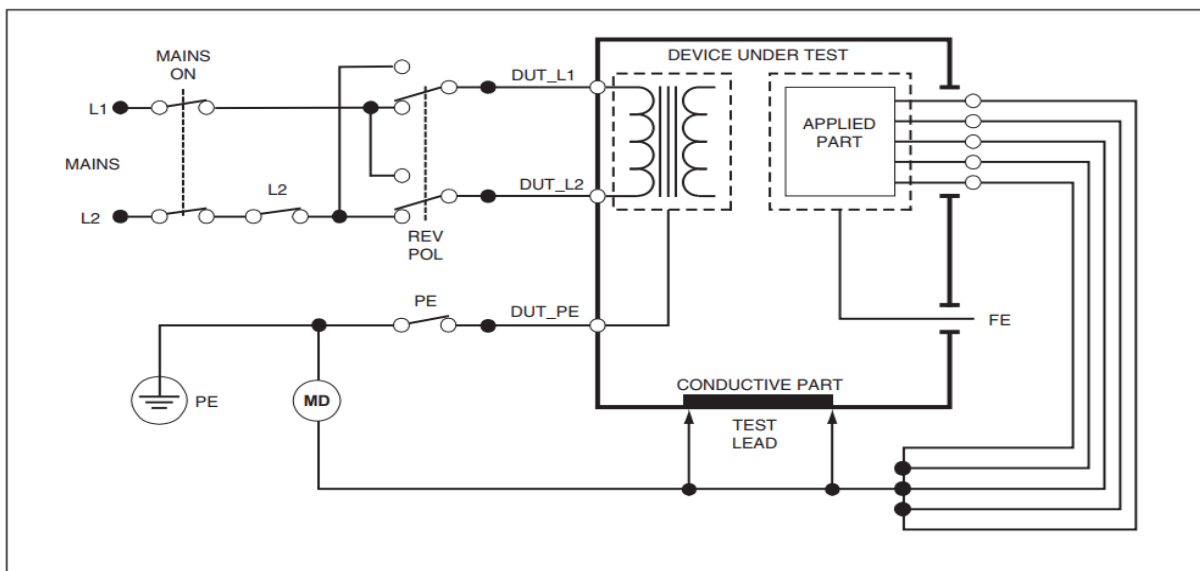
Bước 1: Xác định loại bảo vệ và loại bộ phận ứng dụng

- Quan sát ký hiệu trên mác máy hoặc tra cứu tài liệu kỹ thuật của máy thử để xác định:
- Loại bảo vệ của máy thử là: Class I, Class II,.
- Loại bộ phận ứng dụng của máy thử là: loại B, loại BF hay loại CF
- Tích chọn loại bảo vệ và loại bộ phận ứng dụng đã kiểm tra được vào nội dung đặc trưng kỹ thuật trong biên bản kiểm định.

Bước 2: Đo dòng điện rò thiết bị

Việc lựa chọn phương pháp đo phù hợp có thể tham khảo lưu đồ trong phụ lục A - Dựa trên đặc điểm phân loại của thiết bị và bộ phận ứng dụng có ba phương pháp đo dòng điện rò thiết bị (Equipment Leakage Current):

- Đo dòng điện rò thiết bị bằng phương pháp trực tiếp:
 - + Phép kiểm này đo dòng điện rò từ tất cả bộ phận ứng dụng và bề mặt dẫn điện bị hở trên vỏ, tới điểm nối đất của nguồn chính.
 - + Kết nối Sơ đồ nguyên lý của phép đo như sau (Hình 7):



Hình 7. Sơ đồ nguyên lý phép đo dòng điện rò thiết bị bằng phương pháp trực tiếp

Trong đó:

DUT : Device Under Test – thiết bị dưới kiểm

L1: Dây Line của của nguồn

L2: Dây Neutral của nguồn

Applied Part: Bộ phận ứng dụng

PE: Điện cực nối đất

MD: Measure Device – Thiết bị dùng trong kiểm định

Conductive Part: Phần dẫn điện trên vỏ máy

FE: Function Eath – Nối đất của bộ phận chức năng

+ Ghi nhận lại các giá trị đo và lấy giá trị cao nhất trong các lần thay đổi trạng thái để làm giá trị đánh giá kết quả đo dòng điện rò thiết bị bằng phương pháp trực tiếp.

- Đo dòng điện rò thiết bị bằng phương pháp chênh lệch:

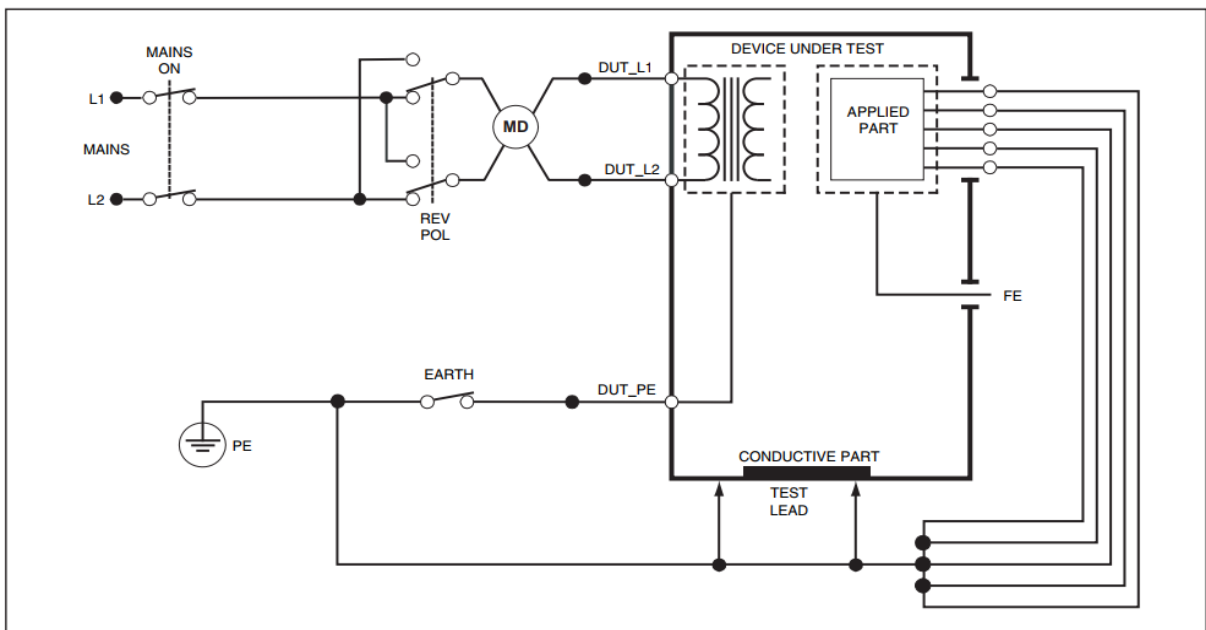
+ Phép đo này đo biên độ của dòng điện chênh lệch chạy trong dây pha (Line) và dây trung tính (Neutral) của thiết bị, khi đang cấp nguồn cho máy DUT.

+ Tất cả các bộ phận ứng dụng nên được nối trong phép đo này (nếu có sử dụng).

+ Kết nối Sơ đồ nguyên lý của phép đo dòng điện rò thiết bị bằng phương pháp chênh lệch như sau (Hình 8):

+ Đọc giá trị dòng điện rò trên thiết bị dùng trong kiểm định và ghi nhận các giá trị đo sau mỗi lần thay đổi trạng thái vào biên bản.

+ Giá trị dòng điện rò lớn nhất được sử dụng để đánh giá kết quả.



Hình 8. Phương pháp đo dòng điện rò qua thiết bị bằng phương pháp chênh lệch

- Đo dòng điện rò của thiết bị bằng phương pháp thay thế

+ Khi sử dụng phương pháp này một nguồn áp được áp đặt lên dây Line, dây Neutral của DUT và phần kim loại dẫn điện trên vỏ, bộ phận ứng dụng. Dòng điện chạy qua môi trường cách điện của DUT sẽ được đo.

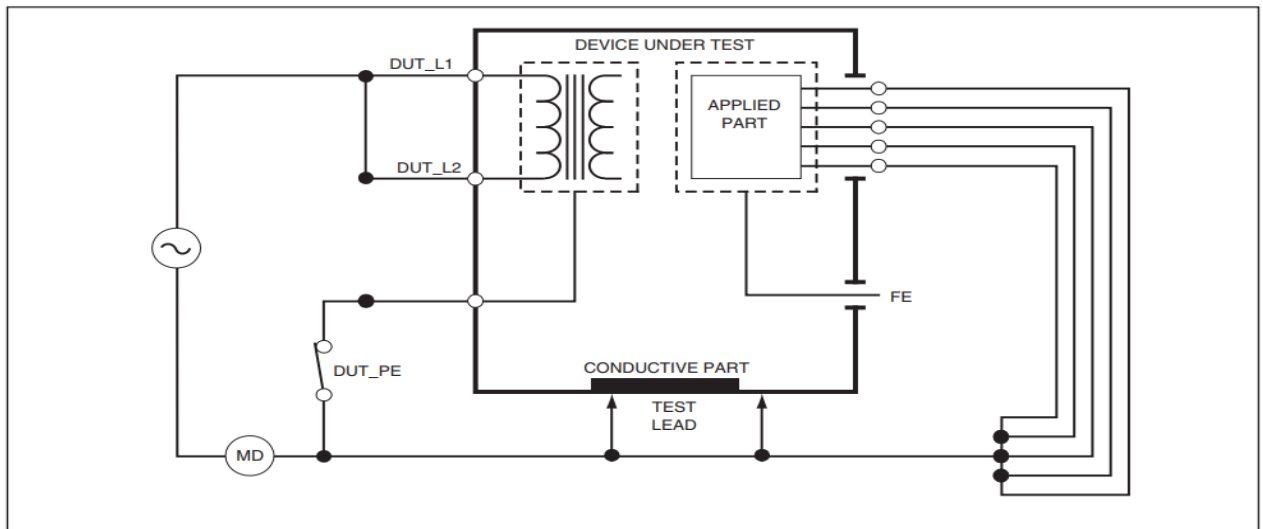
+ Công tắc nguồn cần phải được đóng trong khi đo. Do đó, nếu thiết bị có khóa điện tử thì sẽ không áp dụng được phép đo này.

+ Phép đo này không ứng dụng cho thiết bị với nguồn pin.

* Kết nối Sơ đồ nguyên lý của phép đo dòng điện rò thiết bị bằng phương pháp thay thế như sau (Hình 9):

* Đọc giá trị dòng điện rò trên thiết bị dùng trong kiểm định và ghi nhận các giá trị đo sau mỗi lần thay đổi trạng thái vào biên bản.

* Giá trị dòng điện rò lớn nhất được sử dụng để đánh giá kết quả.

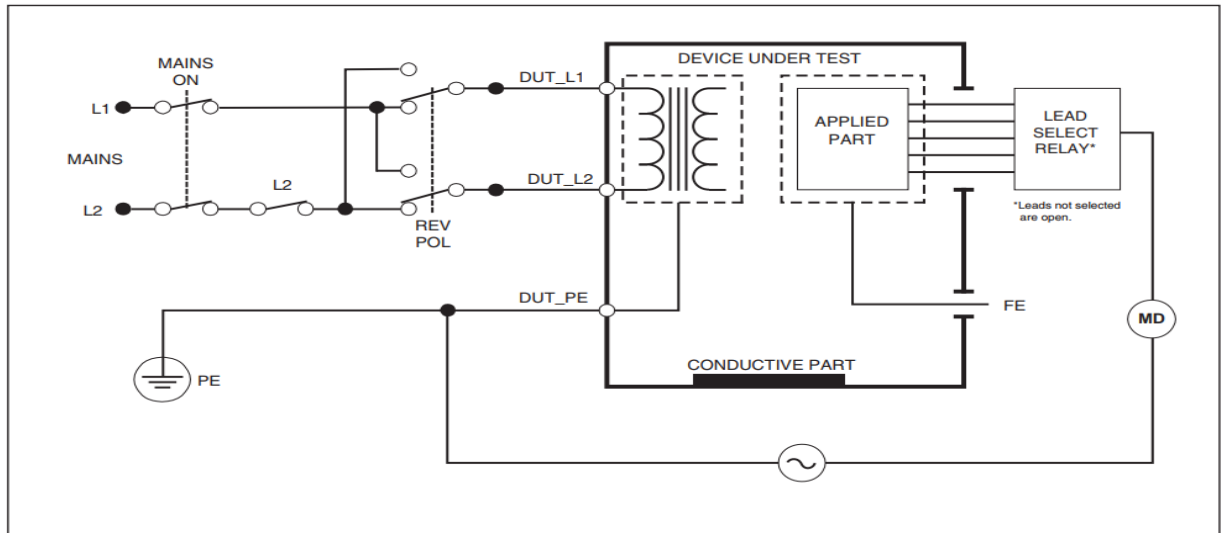


Hình 9. Sơ đồ nguyên lý của phép đo dòng điện rò thiết bị bằng phương pháp thay thế

Bước 3: Đo dòng điện rò qua bộ phận ứng dụng:

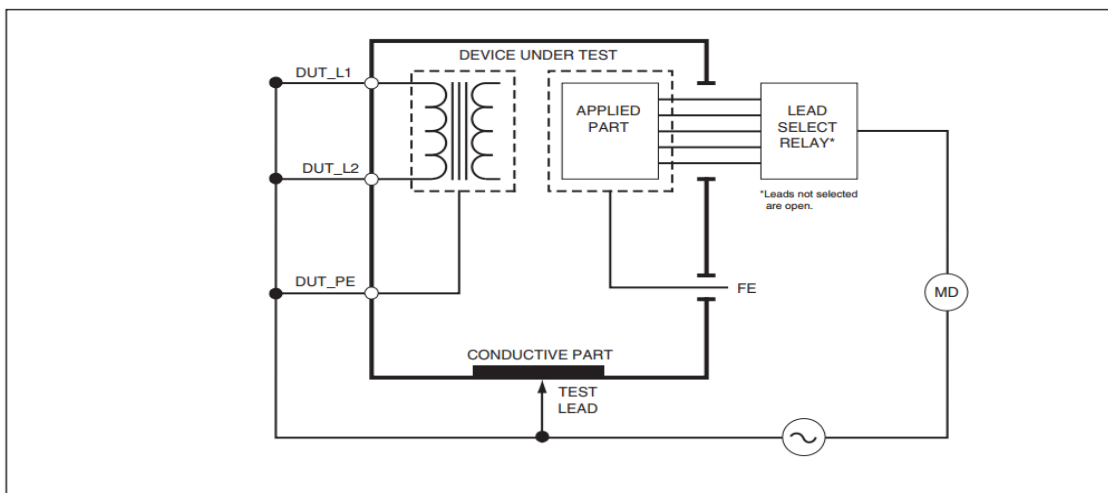
Việc lựa chọn phương pháp đo phù hợp có thể tham khảo lưu đồ trong phụ lục A. Dựa trên đặc điểm phân loại của thiết bị và bộ phận ứng dụng có hai phương pháp đo dòng điện rò thiết bị qua bộ phận ứng dụng:

- Đo dòng điện rò qua bộ phận ứng dụng bằng phương pháp trực tiếp
- + Phép đo dòng điện rò thiết bị qua bộ phận ứng dụng này đo dòng rò giữa tất cả bộ phận ứng dụng của từng chức năng và bề mặt kim loại dẫn điện trên vỏ máy tới điểm nối đất của nguồn chính khi có một điện áp ngoài đặt vào bộ phận ứng dụng.
- + Với thiết bị có nhiều bộ phận ứng dụng, lần lượt kiểm từng nhóm trong chức năng đơn trong khi tất cả nhóm khác để thả nổi.
- + Phép kiểm này chỉ thực hiện với các bộ phận ứng dụng kiểu F.
- + Với bộ phận ứng dụng kiểu B, xem sơ đồ kiểm dòng rò thiết bị theo phương pháp trực tiếp (Hình 10).
- * Kết nối Sơ đồ nguyên lý của phép đo dòng điện rò thiết bị bằng phương pháp chênh lệch như sau (Hình 8).
- * Đọc giá trị dòng điện rò trên thiết bị dùng trong kiểm định và ghi nhận các giá trị đo sau mỗi lần thay đổi trạng thái vào biên bản.
- * Giá trị dòng điện rò lớn nhất được sử dụng để đánh giá kết quả.



Hình 10. Sơ đồ nguyên lý phép đo dòng điện rò qua bộ phận ứng dụng theo phương pháp trực tiếp

- Đo dòng điện rò qua bộ phận ứng dụng bằng phương pháp thay thế
- + Phép đo dòng điện rò thiết bị qua bộ phận ứng dụng bằng phương pháp thay thế
- + Thiết lập chế độ đo trên thiết bị kiểm định máy thử phù hợp khi đó trên thiết bị kiểm định máy thử thiết lập bằng cách đặt một điện áp thử nghiệm vào giữa dây Line, dây Neutral, dây nối đất, các phần kim loại hở dẫn điện trên bề mặt vỏ máy và bộ phận ứng dụng của từng chức năng.
- + Với thiết bị có nhiều bộ phận ứng dụng, lần lượt kiểm từng nhóm trong chức năng đơn trong khi tắt cả nhóm khác để thả nổi.
- * Kết nối Sơ đồ nguyên lý của phép đo dòng điện rò thiết bị bằng phương pháp thay thế như sau (Hình 11):
- * Đọc giá trị dòng điện rò trên thiết bị dùng trong kiểm định và ghi nhận các giá trị đo sau mỗi lần thay đổi trạng thái vào biên bản.
- * Giá trị dòng điện rò lớn nhất được sử dụng để đánh giá kết quả.



Hình 11. Sơ đồ nguyên lý phép đo dòng điện rò qua bộ phận ứng dụng bằng phương pháp thay thế

PHỤ LỤC

TÀI LIỆU LIÊN QUAN

- TCVN 7303-1:2009 Thiết bị điện y tế - Phần 1: Yêu cầu chung về an toàn cơ bản và tính năng thiết yếu;
- TCVN 7303-2-12:2003: Thiết bị điện y tế - Phần 2-12: Yêu cầu riêng về an toàn đối với máy thở. Máy chăm sóc đặc biệt;
- TCVN 7009-1:2002: Tín hiệu báo động trong chăm sóc gây mê và hô hấp - Phần 1: Tín hiệu báo động bằng hình ảnh;
- TCVN 7009-2:2002: Tín hiệu báo động trong chăm sóc gây mê và hô hấp - Phần 2: Tín hiệu báo động bằng âm thanh;
- TCVN 7009-3:2002: Tín hiệu báo động trong chăm sóc gây mê và hô hấp - Phần 3: Hướng dẫn ứng dụng các báo động;
- TCVN 7010-2:2007 (ISO 10651-2:2004): Máy thở dùng trong y tế - Yêu cầu riêng về an toàn cơ bản và tính năng thiết yếu - Phần 2: Máy thở chăm sóc tại nhà cho bệnh nhân phải thở bằng máy;
- TCVN 7010-3:2002 (ISO 10651-3:1997): Máy thở dùng trong y tế - Phần 3: Yêu cầu riêng đối với máy thở dùng cấp cứu và vận chuyển bệnh nhân;
- IEC 62353:2014: Medical electrical equipment - Recurrent test and test after repair of medical electrical equipment (Thiết bị điện y tế - Kiểm tra định kỳ và kiểm tra sau khi sửa chữa thiết bị điện y tế);
- ISO 80601-2-69:2014: Medical electrical equipment - Part 2-69: Particular requirements for basic safety and essential performance of oxygen concentrator equipment (Thiết bị điện y tế - Phần 2-69: Yêu cầu cụ thể về an toàn cơ bản và tính năng thiết yếu của máy tạo oxy);
- ISO 80601-2-70:2015: Medical electrical equipment — Part 2-70: Particular requirements for basic safety and essential performance of sleep apnoea breathing therapy equipment (Thiết bị điện y tế - Phần 2-70: Yêu cầu cụ thể về an toàn cơ bản và tính năng thiết yếu của thiết bị điều trị bệnh ngưng thở khi ngủ);
- ISO 80601-2-72:2015: Medical electrical equipment - Part 2-72: Particular requirements for basic safety and essential performance of home healthcare environment ventilators for ventilator-dependent patients (Thiết bị điện y tế - Phần 2-72: Yêu cầu cụ thể về an toàn cơ bản và tính năng thiết yếu của máy thở trong môi trường chăm sóc sức khỏe tại nhà cho bệnh nhân phụ thuộc vào máy thở);
- ISO 80601-2-79:2018: Medical electrical equipment - Part 2-79: Particular requirements for basic safety and essential performance of ventilatory support equipment for ventilatory impairment (Thiết bị điện y tế - Phần 2-79: Yêu cầu cụ thể

về an toàn cơ bản và tính năng thiết yếu của thiết bị hỗ trợ thông khí cho người bị suy giảm khả năng thở);

- ISO 80601-2-80:2018: Medical electrical equipment - Part 2-80: Particular requirements for basic safety and essential performance of ventilatory support equipment for ventilatory insufficiency (Thiết bị điện y tế - Phần 2-80: Yêu cầu cụ thể về an toàn cơ bản và tính năng thiết yếu của thiết bị hỗ trợ thông khí cho chứng suy giảm thông khí);

- ISO/DIS 80601-2-87:2020: Medical electrical equipment - Part 2-87: Particular requirements for basic safety and essential performance of high-frequency critical care ventilators (Thiết bị điện y tế - Phần 2-87: Yêu cầu cụ thể về an toàn cơ bản và tính năng thiết yếu của máy thở chăm sóc đặc biệt tần số cao);

- ISO 80601-2-12:2020: Medical electrical equipment - Part 2-12: Particular requirements for basic safety and essential performance of critical care ventilators (Thiết bị điện y tế - Phần 2-12: Yêu cầu cụ thể về an toàn cơ bản và tính năng thiết yếu của máy thở chăm sóc đặc biệt);

- Tiêu chuẩn của nhà sản xuất, Tài liệu kỹ thuật (Service manual, User manual, Catalogue) của thiết bị;
